



WhatsApp
MÜŞTERİ DANIŞMA HATTI
(533)765 09 83

3 KATLI MODERN AYAKKABILIK MONTAJ KLAVUZU

www.ofisbazaar.com.tr
Ofis - Mutfak - Banyo Mod.Mob.San.Tic. ve Paz Ltd.Şti.
Organize Sanayi Bölgesi Merzifon / AMASYA
Tel: (358) 500 00 25

Montaj Elemanları

A'	B'	C'	D'	E'	F'
ALLEN VİDA 10	ALYAN ANAHTAR 1	KAVELA 8	4x20 VİDA 30	KULP VİDASI 3	KULP 3
G'	H'	K'	I'	J'	K'
AYAK PLASTİĞİ 6	BAĞLANTI APR. 6	KAVELA 6	ÇİVİLİ PAPUÇ 4	DUBEL+ VİDA 1	VİDA KAPAMA PULU 10
AYAK PLASTİĞİ POŞETİ İÇİNDE OLANLAR					

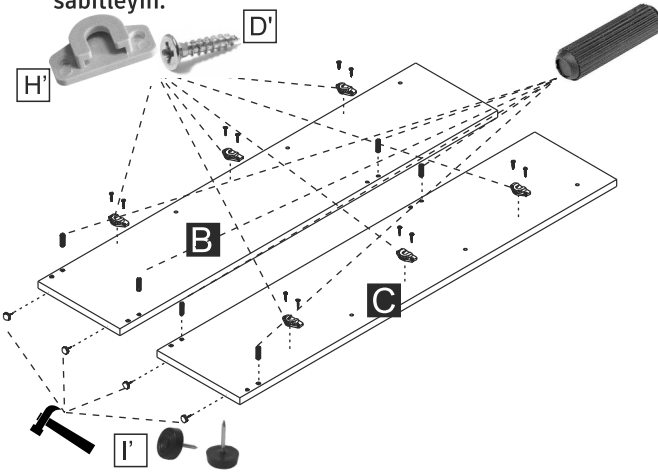
Malzeme Listesi

A	B	C	D	E	F
ÜST TABLA 1	SOL YAN 1	SAĞ YAN 1	KAPAK 3	ÖN BAZA 1	ARKA BAZA 2
G	H				
RAF : 14 cm h 6	RAF : 8,5 cm h 3				

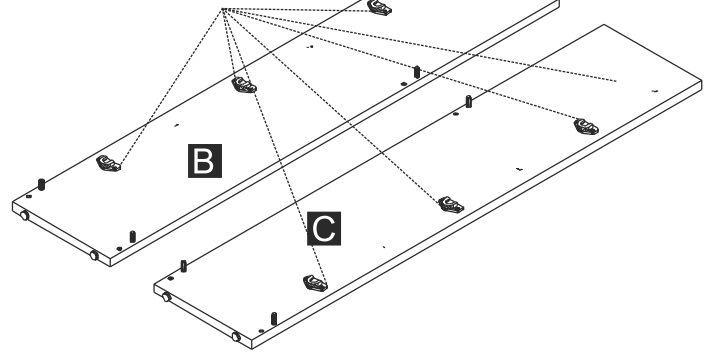
★ D İ K K A T !

- Parçaların eksiksiz olduğundan emin olmadan montaja başlamayınız
- Parçaların çizilmemesi için, montaj yapılan yere karton veya naylon seriniz.
- Montaj esnasında ürünlerin zarar görmemesi için mutlaka iki kişi ile montajı yapın.
- Devrilmeye ve çarpmaya karşı çocuklarınızı koruyunuz..

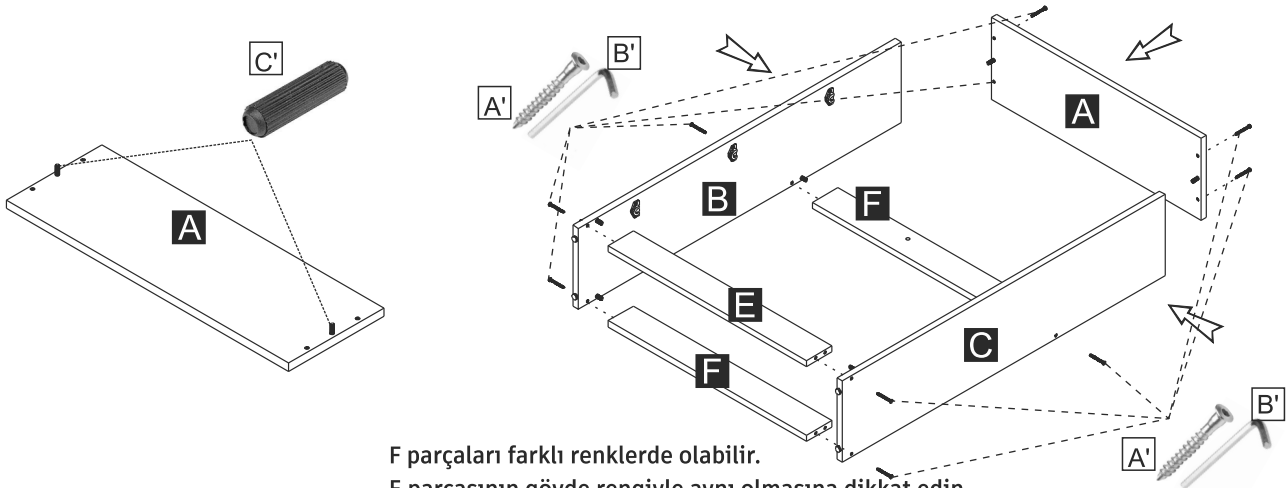
1 Aparatı tabladaki işaretli deliklere sabitleyin.



Aparatın açık tarafı yukarı bakmalıdır.



2



F parçaları farklı renklerde olabilir.
E parçasının gövde rengiyle aynı olmasına dikkat edin.

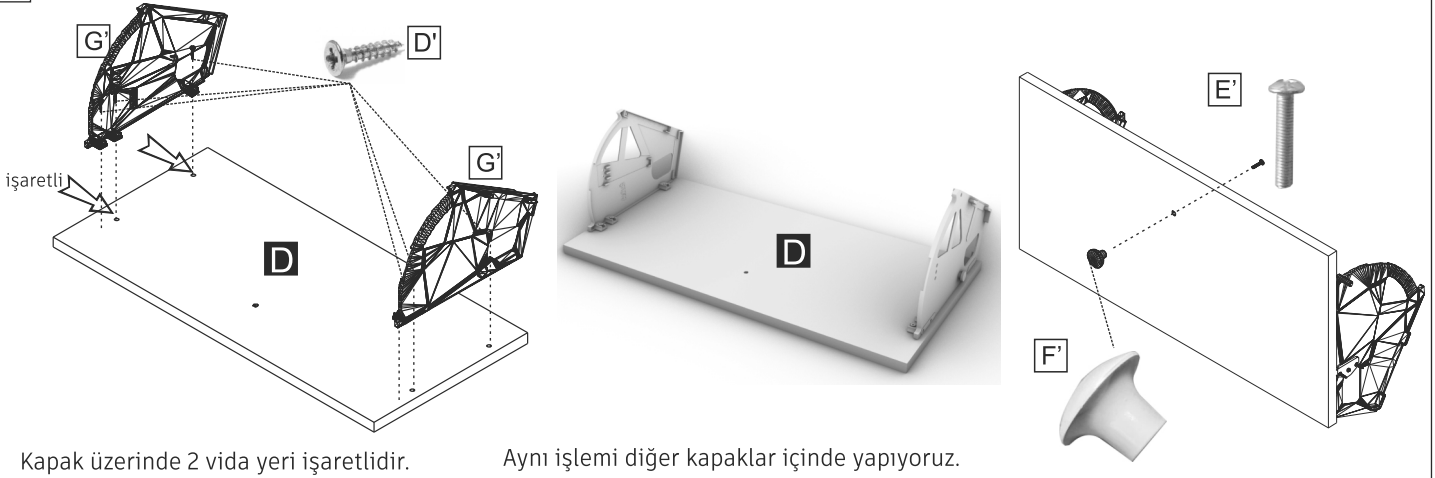


WhatsApp
MÜŞTERİ DANIŞMA HATTI
(533)765 09 83

3 KATLI MODERN AYAKKABILIK MONTAJ KLAVUZU

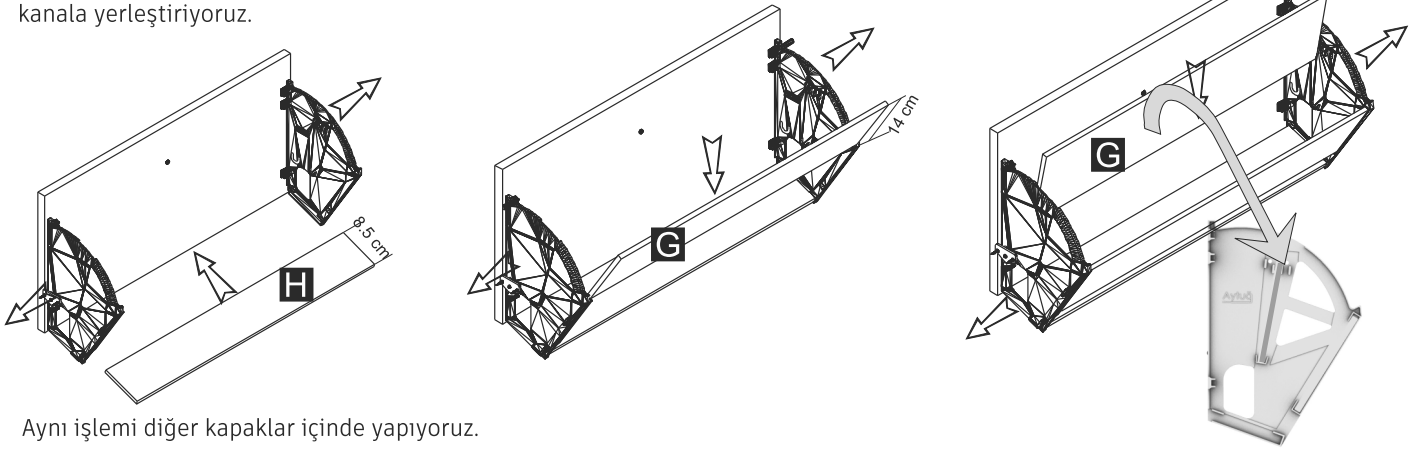
www.ofisbazaar.com.tr
Ofis - Mutfak - Banyo Mod.Mob.San.Tic. ve Paz Ltd.Şti.
Organize Sanayi Bölgesi Merizfon / AMASYA
Tel: (358) 500 00 25

3



4

Plastikleri hafifçe yanlara açıp kanala yerleştiriyoruz.



5

Malzeme Poşeti içinden çıkan Kavela ları, kapağı taktıktan sonra yerlerine takınız.

