



WhatsApp
MÜŞTERİ DANIŞMA HATTI
(533)765 09 83

MODERN ÇİÇEKLİK SEHPA

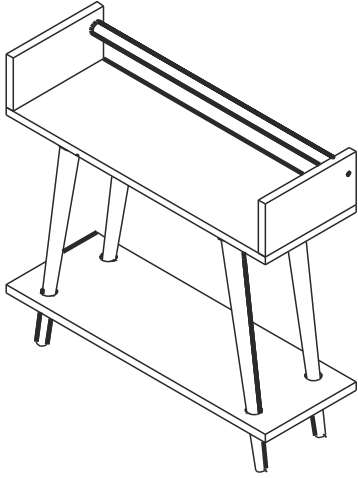
MONTAJ KILAVUZU

www.ofisbazaar.com.tr
Ofis - Mutfak - Banyo Mod.Mob.San.Tic. ve Paz.Ltd.Şti.
Organize Sanayi Bölgesi Merizfon / AMASYA
Tel: (358) 500 00 25

MONTAJ LİSTESİ

A'		B'		C'		D'	
ALLEN VİDA	6	ALLEN ANAHTAR	1	KAVELA	6	KAPAMA PULU	6

A		B		C		D		E	
ÜST TABLA	1	YAN TABLA	2	KORKULUK	1	ALT TABLA	1	AYAKLAR	4



★ D İ K K A T !

- Parçaların eksiksiz olduğundan emin olmadan montaja başlamayınız
- Parçaların çizilmemesi için, montaj yapılan yeri uygun seçiniz.
- Montaj esnasında ürünlerin zarar görmemesi için iki kişi ile montajı yapmaya dikkat ediniz.
- Devrilmeye ve çarpmaya karşı çocuklarınızı koruyunuz..

1

Sağ ve Sol parçaları tabladaki kavela'lara geçiriyoruz.

tablaya kavela'ları sabitliyoruz.

2

korkuluğu "B" parçalarına sabitliyoruz.

çevirerek sabitliyoruz.

tablayı ayaklara geçirirken, ayakları biraz esneterek geçiriyoruz.

3

kavela'ları ayaklardaki yerlerine sabitliyoruz.

tablaya hafifçe vurarak kavela'lara oturmasını sağlıyoruz.

Kapama pulu vida başlarına geçiriyoruz.