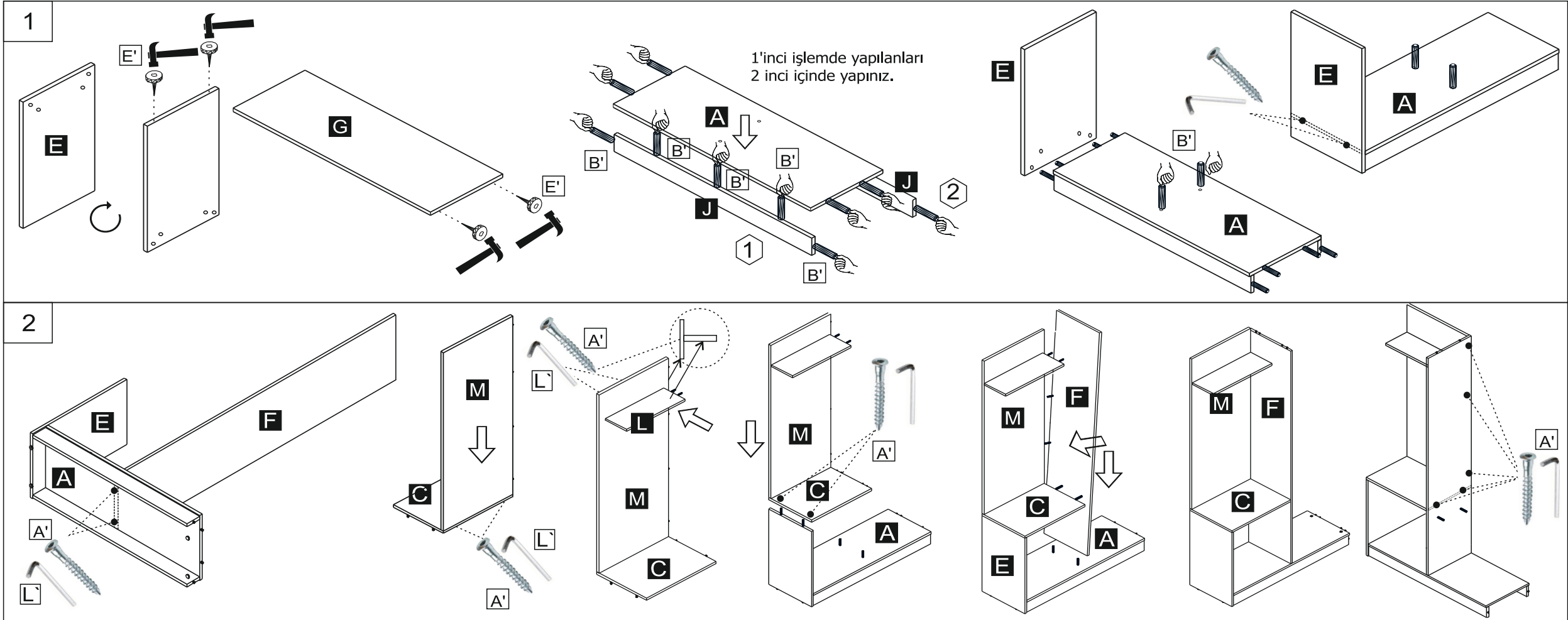
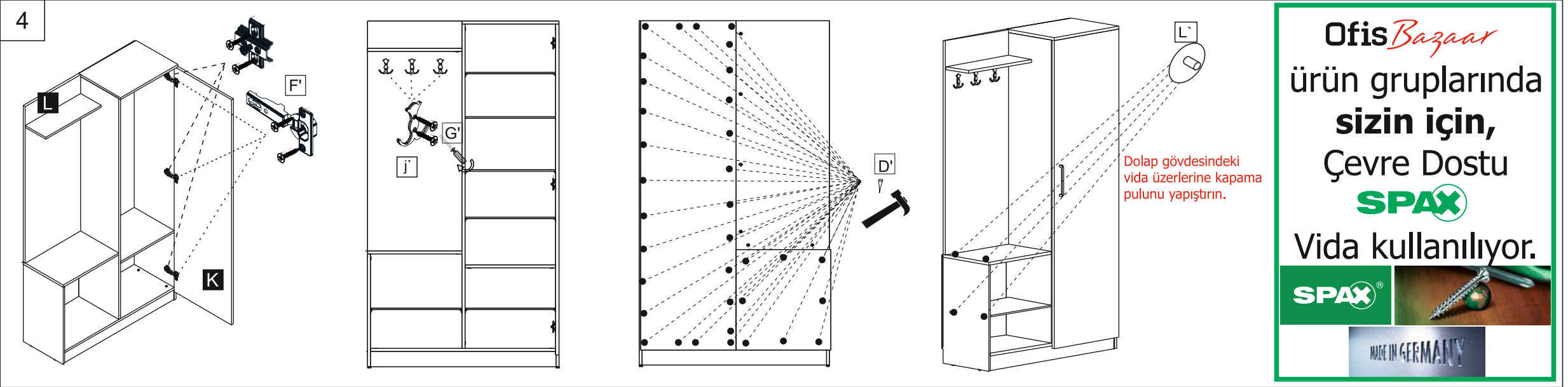
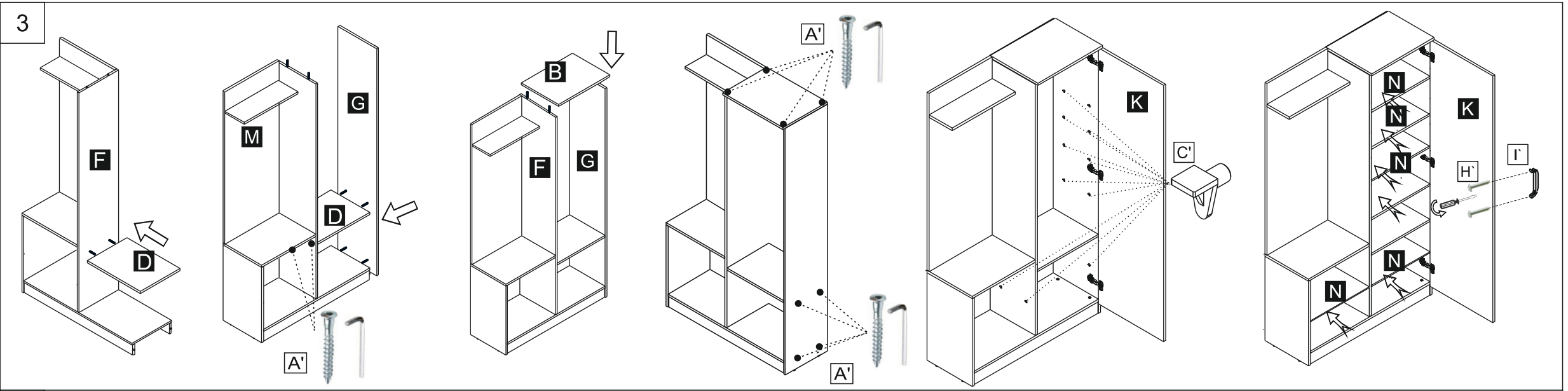


A' allen vida 25	B' RAF PİMİ 36	C' RAF PİMİ 24	D' ÇİVİ 40	E' ayak pabucu 6	F' DÜZ MENTEŞE 3	G' 4 x 20 18	H' KULP VIDASI 2	I' KULP 1	J' ASKILIK 3	K' KAPAMA PULU 25	L' ALLEN ANAHTAR 1		
A Alt Tabla 1	B Üst Tabla 1	C KISA ÜST TABLA 1	D SAĞ SABİT RAF 1	E SOL KISA YAN 1	F Sol yan 1	G Sağ yan 1	H ARKALIK 2	I ARKALIK SAĞ 1	J alt tabla parçası 2	K SAĞ KAPAK 1	L ASKI RAFI 1	M ARKA PANO 1	N RAF 6

★ **D İ K K A T !**

- Parçaların eksiksiz olduğundan emin olmadan montaja başlamayınız
- Parçaların çizilmemesi için, montaj yapılan yere karton veya naylon seriniz.
- Montaj esnasında ürünlerin zarar görmemesi için mutlaka **iki kişi ile montajı yapın.**





Ofis Bazaar
ürün gruplarında
sizin için,
Çevre Dostu
SPAX
Vida kullanılıyor.

SPAX

MADE IN GERMANY

Design Tamam

GARANTİ BELGESİ ve KULLANMA KILAVUZU

T.C. GÜMRÜK VE TİCARET BAKANLIĞI
TÜKETİCİNİN KORUNMASI VE PİYASA GÖZETİMİ GENEL MÜDÜRLÜĞÜ
SATIŞ SONRASI HİZMET YETERLİLİK BELGESİ

Bilgiye Verildi Tarihi: 03.11.2014 / 19902
Bilgiye Gözetildi Tarihi: 03.11.2014

İnsanlık ve İhtisastan Evrenin

Çevre: DÜNYA MÜKÜMLERİ MOBİLYA İMALAT SANAYİ VE TİCARET LTD. ŞTİ.
Mevki: Adana: İSTANBUL CAD. SICIL NO: 280400 / ANKARA / ANKARA
Yerleşim Alanı: 15.12.2014 / Ankara - Karatoprak

Bu belgeyi kullanırken, 6502 sayılı Tüketicinin Korunması Hakkında Kanun gereğince, T.C. Gümrük ve Ticaret Bakanlığı, Tüketicinin Korunması ve Piyasa Gözetimi Genel Müdürlüğü tarafından sunulan hizmetleri kullanabilirsiniz.

PAK FİYAT KONTROLÜ
Bilgiye Verildi Tarihi: 03.11.2014 / 19902

TÜRK STANDARTLARI ENSTİTÜSÜ
TSE-AYD
HİZMET YETERLİLİK BELGESİ

Bilgi No: 15419/2010
Bu Yeterlilik Tarihi: 01.10.2014
Denetim Tarihi: 01.10.2014
Firmamız Adı: DÜNYA MÜKÜMLERİ MOBİLYA İMALAT SANAYİ VE TİCARET LTD. ŞTİ.
Firmamız Adres: İSTANBUL CAD. SICIL NO: 280400 / ANKARA / ANKARA
Bilgi No: 15419/2010

1. TÜRKİYE STANDARTLARI ENSTİTÜSÜ'NE BAĞLI VE TÜRKİYE STANDARTLARI ENSTİTÜSÜ'NE HİZMET VEREN
TÜRKİYE STANDARTLARI ENSTİTÜSÜ'NE BAĞLI VE TÜRKİYE STANDARTLARI ENSTİTÜSÜ'NE HİZMET VEREN
(TSE-AYD) BELGESİ

Ofis Bazaar
Online Güvenli Alışveriş...

BÜRO - MUTFAK - BANYO

GARANTİ BELGESİ

28.11.2013 tarihli, 28835 sayılı Resmi Gazetede yayımlanan ve 28.05.2014 tarihinde yürürlüğe giren 6502 sayılı Tüketicinin Korunması Hakkında

GARANTİ ŞARTLARI

- 1-) Garanti süresi, malın teslim tarihinden itibaren başlar ve 2 yıldır.
- 2-) Malın bütün parçaları dahil olmak üzere tamamı Firmamızın garanti kapsamındadır.
- 3-) Ürünün kullanım ömrü 10 (On) yıldır.
- 4-) Malın garanti süresi içerisinde arızalanması durumunda, tamirde geçen süre garanti süresine eklenir. Malın tamir süresi 20 iş gününü geçemez. Bu süre, mala ilişkin arızanın servis istasyonuna, servis istasyonunun olmaması durumunda, malın satıcısı, bayi, acentası, temsilcisi, ithalatçısı veya imalatçısı birine bildirim tarihinden itibaren başlar. Tüketicinin arıza bildirimini; telefon, fax, e-posta, iadeli taahhütlü mektup veya benzeri bir yolla yapması mümkündür. Ancak, uyumsuzluk halinde ispat yükümlülüğü tüketiciye aittir. Malın arızasının 10 iş günü içerisinde giderilmemesi halinde, imalatçı veya ithalatçı; malın tamiri tamamlanıncaya kadar, benzer özelliklere sahip başka bir malı tüketicinin kullanımına tahsis etmek zorundadır.
- 5-) Malın garanti süresi içerisinde gerek malzeme ve işçilik, gerekse montaj hatalarından dolayı arızalanması halinde, işçilik masrafı, değiştirilen parça bedeli ya da başka herhangi bir ad altında hiçbir ücret talep etmeksizin tamiri yapılacaktır.
- 6-) Tüketicinin onarım hakkını kullanmasına rağmen malın;
 - Tüketicie teslim edildiği tarihten itibaren, garanti süresi içinde kalmak kaydıyla, bir yıl içerisinde; en az dört

KULLANMA KILAVUZU

1. Bakım, Onarım ve Kullanma Kuralları :
 - a) Ürünlerimizi sert darbelerden sakınız.
 - b) Mobilyalarınızı sıcak yüzeylerden uzak tutunuz.
 - c) Metal ve ahşap yüzeylerde su temasından sakınız.
 - d) Mobilyanızın üzerine aşırı yük koymayınız.
 - e) Mobilyanızı asla basamak olarak kullanmayınız.
 - f) Mobilyanızın kullanım amaçları dışında kullanmayınız.
 - g) Temizlik ve bakım amacıyla özel temizlik spreyleri dışında tiner vb. kimyasallar kullanmayınız. Dolaplarınızı, masalarınızı, gövde, kapak, çekmece ön klapalarını ve kulpları hafif nemli ve yumuşak bir bezle siliniz.
 - h) İçinde sıcak madde bulunan veya boş sıcak kapları dolaplarınızın yüzeylerine ve masanızın üzerine koymayınız.
 - i) Bakanlıkça tespit ve ilan edilen kullanım ömrü 10 yıldır. (Sanayi Mallarının Satış Sonrası Hizmetleri Hakkında Yönetmelik eki listesinden)
2. Taşıma ve Nakliye Hususları :
 - a) Mobilyanızı tek başınıza iterek veya çekerek taşımayınız. 2 (iki) kişi ile birlikte taşıyınız.
 - b) Ürünlerimizi, üretim şekline göre fabrikamızda de-monte veya monteli taşıyabilir halde montajlı ünitelerdir. Ürünlerimiz her iki üretim şeklinde de ambalajlanmış olarak sevk edilmeğe hazırdır.
 - c) Herhangi bir amaçla taşınma veya yer değiştirilmesi gerektiğinde, sökülebilir üniteler, bağlantı elemanları dahil sökülme, parçalar düzgün olarak istiflenmeli ve zarar görmeyecek şekilde ambalajlanmalıdır.
 - d) Taşıma sırasında üniteler, mekanda bulunan kalorifer veya içerisinde sıcak su, buhar geçen boru ve peteklere

TÜRKÇE TANITMA VE KULLANMA KILAVUZU OFİSBAZAAR MARKA MOBİLYA TÜM DOLAP MODELLERİ İÇİN GEÇERLİDİR

İMALATÇI FİRMANIN	
Ünvanı	: DOVI MODÜLER MOBİLYA TİC.LTD.ŞTİ.
Adresi	: ORGANİZE SANAYİ BÖLGESİ MERKEZİ / ANKARA
Tel.	: (358) 513 99 34 - 35
FAX	: (358) 513 99 39
MALIN	
Cinsi	: MOBİLYA
Markası	: OFİSBAZAAR
Modeli	:
Bandrol ve S.No	:
Tedim Tarihi ve Yeri	:
Garanti Süresi	: 2 Yıl
Azami Tamir Süresi	: 20 İş Günü
SATICI FİRMANIN	
Ünvanı	: OFİSBAZAAR BÜRO MUTFAK BANYO MOD.MOB.SAN.TİC. VE PAZ.LRD.ŞTİ.
Adresi	: GÖKMEĐRESE MAH. YENİYOL CAD. SANGAK APT. 101-2 AMASYA
Tel-Fax No	: (358) 500 00 25
Fatura Tarihi	: Kaşe - İmza
Fatura No	:
Fatura No	: